



CONCURSO PÚBLICO POLÍCIA CIVIL 2018



Universidade
Estadual do Piauí

PROVA I - ESCRITA OBJETIVA – TIPO “07”

CARGO: PERITO CRIMINAL DE 3ª CLASSE – ENGENHARIA CIVIL

DATA: 01/07/2018 – HORÁRIO: 8h30min às 13h30min (horário do Piauí)

LEIA AS INSTRUÇÕES:

01. Você deve receber do fiscal o material abaixo:
 - a) Este caderno (TIPO “07”) com 60 questões objetivas sem falha ou repetição.
 - Verifique se o seu tipo de caderno (TIPO “07”) é o mesmo que consta na etiqueta de identificação de sua carteira e do cartão resposta.
 - b) Um encarte para rascunho e elaboração da **REDAÇÃO – Folha de Prova II.**
 - c) Um CARTÃO-RESPOSTA destinado às respostas objetivas da prova.

OBS: Para realizar sua prova, use apenas o material mencionado acima e, em hipótese alguma, papéis para rascunhos.
02. Verifique se este material está completo e se seus dados pessoais conferem com aqueles constantes do CARTÃO-RESPOSTA.
03. Após a conferência, você deverá assinar seu nome completo no espaço próprio do CARTÃO-RESPOSTA, utilizando caneta esferográfica com tinta de cor azul ou preta.
04. Escreva o seu nome nos espaços indicados na capa deste CADERNO DE QUESTÕES, observando as condições para tal (assinatura e letra de forma), bem como o preenchimento do campo reservado à informação de seu número de inscrição.
05. No CARTÃO-RESPOSTA, a marcação das letras correspondentes às respostas de sua opção, deve ser feita com o preenchimento de todo o espaço do campo reservado para tal fim.
06. Tenha muito cuidado com o CARTÃO-RESPOSTA para não dobrar, amassar ou manchar, pois este é personalizado e em hipótese alguma poderá ser substituído.
07. Para cada uma das questões são apresentadas cinco alternativas classificadas com as letras (A), (B), (C), (D) e (E); assinale apenas uma alternativa para cada questão, pois somente uma responde adequadamente ao quesito proposto. A marcação em mais de uma alternativa anula a questão, **mesmo que uma das respostas esteja correta**; também serão nulas as marcações rasuradas.
08. As questões são identificadas pelo número que fica à esquerda de seu enunciado.
09. Os fiscais não estão autorizados a emitir opinião nem a prestar esclarecimentos sobre o conteúdo das provas. Cabe única e exclusivamente ao candidato interpretar e decidir a este respeito.
10. Reserve os 30(trinta) minutos finais para marcar seu CARTÃO-RESPOSTA. Os rascunhos e as marcações assinaladas no CADERNO DE QUESTÕES não serão levados em conta.
11. Quando terminar sua Prova, antes de sair da sala, assine a LISTA DE FREQUÊNCIA, entregue ao Fiscal o CADERNO DE QUESTÕES, o CADERNO DE REDAÇÃO e o CARTÃO-RESPOSTA, que deverão conter sua assinatura e impressão digital.
12. O tempo de duração para esta prova é de **5 (cinco) horas.**
13. Por motivos de segurança, você somente poderá ausentar-se da sala de prova depois de **4h30min** do início de sua prova.
14. O rascunho ao lado não tem validade definitiva como marcação do Cartão-Resposta, destina-se apenas à conferência do gabarito por parte do candidato.

Nº DE INSCRIÇÃO

--	--	--	--	--	--	--

Assinatura

Nome do Candidato (letra de forma)

RASCUNHO

01		31	
02		32	
03		33	
04		34	
05		35	
06		36	
07		37	
08		38	
09		39	
10		40	
11		41	
12		42	
13		43	
14		44	
15		45	
16		46	
17		47	
18		48	
19		49	
20		50	
21		51	
22		52	
23		53	
24		54	
25		55	
26		56	
27		57	
28		58	
29		59	
30		60	

NÚCLEO DE CONCURSOS E PROMOÇÃO DE EVENTOS – NUCEPE
 FOLHA DE ANOTAÇÃO DO GABARITO - ATENÇÃO: Este parte somente deverá ser destacada pelo fiscal da sala, após o término da prova.
 CONCURSO PÚBLICO – POLÍCIA CIVIL 2018 – PERITO CRIMINAL DE 3ª CLASSE – ENGENHARIA CIVIL – PROVA TIPO “07”

Nº DE INSCRIÇÃO						

Texto I

Leia o texto I para responder às questões de 01 a 04.

TEMOS INSTITUIÇÕES FORTES

Como entender a evolução das regras do jogo no Brasil

(...)

Instituições, como ensina Douglass North, são regras do jogo, formais e informais. Constituem as restrições que moldam a interação humana, alinhando incentivos para ações de natureza política, social ou econômica. Criam condições para a atividade de empreender, assumir riscos e gerar prosperidade. Protegem os cidadãos do arbítrio e da violência do Estado.

No Brasil, entendem-se instituições como restritas apenas às organizações do setor público. Ocorre que elas incluem regras sobre liberdade de expressão e de opinião e, assim, garantias de imprensa livre e independente, além de compreenderem os mercados.

As instituições costumam surgir de novas crenças. Um exemplo foi a percepção, ao longo do tempo, das desvantagens do autoritarismo. Daí vieram, no Brasil, o fim do regime militar e as normas do Estado democrático de direito nascidas da Constituição de 1988.

(...)

(Revista Veja, Editora ABRIL, edição 2539, ano 50, nº 29, 19 de julho de 2017, p. 77).

01. O texto sugere que

- a) As instituições, para serem sólidas, devem ser inflexíveis, no tempo e no espaço, no que conforma as regras por elas mesmas estabelecidas.
- b) As instituições existem para regular e padronizar comportamentos de naturezas diversas e para resguardar a sociedade de arbitrariedades e autoritarismos.
- c) As instituições públicas são responsáveis pela normatização geral dos comportamentos, cabendo àquelas de natureza privada obediência às regras instituídas.
- d) As instituições privadas devem elaborar suas próprias normas e regulamentos sem, necessariamente, obedecer às normas estabelecidas pelas instituições públicas.
- e) As instituições se consolidam quando conduzem o cidadão às tradições da sociedade, especialmente no que se refere à esfera econômica.

02. A palavra (verbo/forma verbal) destacada em cada sequência frasal tem o seu sentido utilizado conforme o que se apresenta nos parênteses, em:

- a) Como **entender** a evolução das regras do jogo no Brasil (aprender/estudar).
- b) **Constituem** as restrições que moldam a interação humana,... (perceber/organizar).

- c) ...**alinhando** incentivos para ações de natureza política,... (capacitar/afixar)
- d) ...**além de compreenderem** os mercados. (incluir/abranger).
- e) As instituições costumam **surgir** de novas crenças. (evoluir/crescer)

03. Em apenas uma das sequências frasais, dispostas nas opções abaixo, a justificativa para o uso da(s) vírgula(s) difere das demais. Assinale-a.

- a) *Instituições, como ensina Douglass North, são regras do jogo... .*
- b) *No Brasil, entendem-se instituições como restritas apenas às organizações do setor público.*
- c) *...alinhando incentivos para ações de natureza política, social ou econômica.*
- d) *Um exemplo foi a percepção, ao longo do tempo, das desvantagens do autoritarismo.*
- e) *Daí vieram, no Brasil, o fim do regime militar e as normas do Estado democrático de direito nascidas da Constituição de 1988.*

04. Só **NÃO** está correto o que se afirma sobre as relações sintáticas e/ou semânticas dos destaques, em:

- a) “**Constituem**”, “**Criam**” e “**Protegem**” (No primeiro parágrafo do texto, são formas verbais que constituem núcleos de predicados de um mesmo sujeito: “**Instituições**”).
- b) Em: *Protegem os cidadãos do arbítrio e da violência do Estado.*, (Um dos complementos indiretos da forma verbal “**Protegem**”).
- c) *Um exemplo foi a percepção, ao longo do tempo, das desvantagens do autoritarismo.* (Termo circunstancial relativo a lugar).
- d) ...*entendem-se instituições como restritas apenas às organizações do setor público.* (O verbo apresenta-se em voz passiva sintética).
- e) *Instituições, como ensina Douglass North, são regras do jogo, formais e informais.* (Predicativo do sujeito “**Instituições**”).

Texto II (Para a questão 05)



(<https://www.google.com.br/> - Acesso em 7.5.2018)

05. A charge, associando aspectos verbais e não verbais, ressalta

- a) A inflexibilidade de certas expressões quando particularizadas, principalmente se os interlocutores não fizerem parte de um mesmo mundo social.
- b) A arbitrariedade no uso particular de ditados populares, especialmente se a intenção comunicativa estiver voltada para provocar algum efeito de humor.
- c) A natureza específica de significados de expressões que não tenham sido ainda totalmente socializadas.
- d) A rigidez característica e necessária sobre a linguagem como forma de evitar interpretações equivocadas e provocar efeitos de humor indesejados.
- e) A plasticidade semântica da linguagem, evidenciada na intenção comunicativa do locutor ao emitir a expressão “se vira”.

Texto III (Para as questões de 06 a 10).

Os riscos da democracia
O mau humor do Brasil

O que revelou a Pnad Contínua divulgada em 17 de maio? Um formidável desperdício do mais importante fator de produção de qualquer sociedade: quase 28 milhões de trabalhadores subocupados, distribuídos conforme descrito no quadro. (...)

PNAD CONTÍNUA - IBGE	
Trabalhadores desocupados (milhões)	
Desempregados	13,7 (20% a mais que dois anos)
Gostariam de trabalhar mais	9,4
Desalentados	4,6 (70% pretos e pardos)
TOTAL	27,7 (24,7% da força de trabalho)

Trata-se do criminoso desperdício do mais importante fator de produção de qualquer sociedade. Lembremos que esta só pode consumir o que ela mesma produziu. Os cidadãos só podem consumir o que desejam se eles forem alocados à produção desses mesmos bens e serviços através de um sistema de informação gerado pelos “mercados”.

O homem não os inventou. Foram descobertos em tempos imemoriais pelo aumento da produtividade gerada pela divisão do trabalho. A consagração da propriedade privada (que não é um direito natural) e o aperfeiçoamento dos “mercados” pelos economistas ao longo do tempo produziram o que chamamos de “capitalismo”. Ele, com todos os seus inconvenientes, foi o mais importante fator do enorme desenvolvimento social e econômico dos últimos três séculos.

Os fatos são estes. Temos disponível pelo menos 12% da nossa força de trabalho. Se soubermos empregá-la com um aumento da demanda global sem apelar para as despesas públicas, teremos o início da volta do desenvolvimento. (...).

(<https://www.cartacapital.com.br/revista/1005/magica-nao-vale> - por Delfim Netto — publicado 31/05/2018 00h10, última modificação 29/05/2018 17h40 – Acesso em: 11.5.2018)

06. É **CORRETO** afirmar que o texto, considerando-se as ideias apresentadas,
- Desenvolve-se criticamente a partir da resposta à questão proposta no seu início e justificando seus argumentos com dados de pesquisa realizada.
 - Sugere que o mau humor do Brasil, conforme assinalado no seu título, originase nas condições precárias em que vive sua população, em termos econômicos.
 - Denuncia o capitalismo como sendo o responsável pela escassez de empregos para a população em virtude da excessiva exploração do trabalho dos menos qualificados.
 - Ressalta que os dados estatísticos apresentados na pesquisa vinculam a pobreza à crueldade do mercado capitalista, em sua essência.
 - Alerta, em suas críticas, sobre a possibilidade de ameaça à democracia, caso vinculem-se as condições de vida da população às ações governamentais.

07. A única opção em cuja frase **NÃO** se verifica qualquer palavra/expressão que enuncie uma carga avaliativa no que se refere ao tema em debate é:
- Um formidável desperdício do mais importante fator de produção de qualquer sociedade.*
 - Trata-se do criminoso desperdício do mais importante fator de produção de qualquer sociedade.*
 - Ele, com todos os seus inconvenientes, foi o mais importante fator do enorme desenvolvimento social e econômico dos últimos três séculos.*
 - ...quase 28 milhões de trabalhadores subocupados, distribuídos conforme descrito no quadro.(...)*
 - Os riscos da democracia. O mau humor do Brasil.*



08. Considerando as estruturas gramaticais, está **CORRETO** o que se afirma sobre as frases ou segmentos delas, na opção:

- Lembremos que esta só **pode consumir** o que ela mesma produziu.* (Verbos que não podem constituir perífrase verbal em virtude de sua autonomia semântica).
- Um formidável desperdício do **mais importante** fator de produção de qualquer sociedade:...*
(Expressão cujo adjetivo figura em seu grau superlativo absoluto analítico).
- Foram descobertos** em tempos imemoriais pelo aumento da produtividade...* (Constitui uma estrutura verbal de voz ativa, evidenciada pela expressão que denota circunstância de tempo).
- ... sem apelar para as despesas públicas,...*
(Oração que denota finalidade em relação a sua principal).
- ...teremos o início da volta do desenvolvimento.* (Oração principal do período no qual figura).

09. Ao final de cada uma das opções, encontra-se, entre parênteses, a palavra/expressão que, **CORRETAMENTE**, é retomada por aquela marcada, na frase, em:

- Lembremos que esta só pode consumir o que ela mesma produziu.* (“produção”).
- Se soubermos empregá-la com um aumento da demanda global...* (“força de trabalho”).
- Ele, com todos os seus inconvenientes,...* (“tempo”).
- Ele, com todos os seus inconvenientes,...* (“economistas”).
- O homem não os inventou.* (“bens e serviços”).

10. Possui o mesmo status sintático que “**os**”, em *O homem não os inventou*, o termo marcado em:

- Trata-se do criminoso desperdício do mais importante fator de produção de qualquer sociedade.*
- Lembremos que esta só pode consumir o que ela mesma produziu.*
- Os cidadãos só podem consumir o que desejam se eles forem alocados à produção desses mesmos bens e serviços...*
- Se soubermos empregá-la com um aumento da demanda global sem apelar para as despesas públicas,...*
- Ele, com todos os seus inconvenientes,...*

NOÇÕES DE INFORMÁTICA

11. Sobre noções de *hardware*, considere as afirmações a seguir.

- A unidade de medida do processador ou CPU é o Hertz (Hz), atualmente esta unidade de medida pode atingir uma frequência na ordem de bilhões de ciclos por segundo. Por exemplo: Um processador de 2 GHz equivale a 2 bilhões de ciclos por segundo;
- O teclado é considerado um dispositivo de entrada e possui diversos formatos e *layouts*. O *layout* QWERTY é muito popular e o nome faz referência às seis primeiras letras da primeira fileira de letras do teclado alfanumérico;
- O monitor caracteriza-se por ser o principal dispositivo de saída de um microcomputador. São diversas as tecnologias de monitores como por exemplo: CRT, LCD, OLED. Contudo, um monitor pode ser também um disposto de entrada caso esse seja dotado da tecnologia *Touchscreen*;
- Uma impressora é um periférico de saída, entretanto a impressora conhecida como multifuncional é um dispositivo de entrada e de saída. Isso só é possível em virtude da junção dos periféricos de saída impressora e de entrada *scanner*, que resulta na chamada impressora multifuncional.

Está **CORRETO** apenas o que se afirma em:

- I, II, III e IV.
- I, II e IV, apenas.
- I, II e III, apenas.
- III e IV, apenas.
- I, III e IV, apenas.

12. Acerca da manipulação de pastas e arquivos no MS *Windows 7*, assinale a alternativa **INCORRETA**.

- Tanto o nome de arquivos quanto nomes de pastas só podem conter até 255 caracteres.
- O nome de um arquivo não pode conter os caracteres: | * / \ : “ < > ?
- O MS *Windows* é *Case-Sentitive*, ou seja, ele faz diferença entre minúsculas e maiúsculas, ao definir o nome de pastas e arquivos.
- A extensão, geralmente associada a um arquivo, auxilia a identificar o tipo de arquivo e o programa que consegue executá-lo.
- Não é possível haver dois ou mais arquivos com o mesmo nome, dentro da mesma pasta.



13. Ainda sobre *Windows 7*, analise as afirmativas a seguir e depois marque (F) para Falso ou (V) para verdadeiro.

- I. () O *Windows Defender* é um programa *antispyware* nativo do *Windows*;
- II. () A barra de tarefas do *Windows* possui uma área de notificação com itens que são ativados automaticamente quando inicializado o sistema operacional;
- III. () No *Windows*, ao clicar com o botão direito sobre a Barra de Tarefas surge um *pop-up* com série de opções, entre essas opções, há a opção "*Gadgets*";
- IV. () Os arquivos em *Windows* recebem um identificador chamado extensão para auxiliar na identificação do tipo de arquivo. Por exemplo, um arquivo do tipo imagem possui extensões do tipo WAV ou MP3.

A sequência **CORRETA**, de cima para baixo, é:

- a) V – F – F – V;
- b) V – V – V – F;
- c) F – V – F – V;
- d) V – V – F – F;
- e) F – F – V – V.

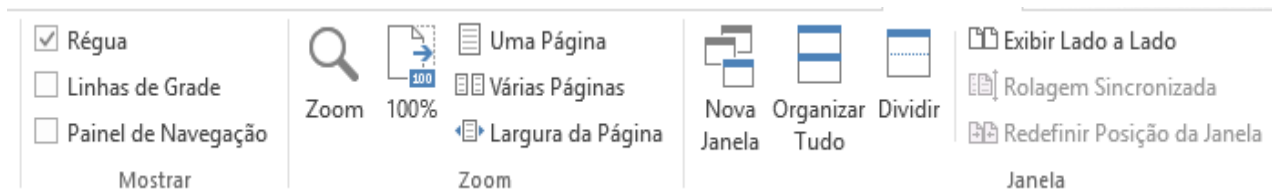
14. Os compactadores de arquivos são *softwares* capazes de efetuar a compressão de arquivos de forma que esses arquivos ocupem menos espaço. As alternativas a seguir são exemplos de *softwares* compactadores de arquivos, **EXCETO**:

- a) WinRAR;
- b) WinZIP;
- c) 7-ZIP;
- d) Foxit;
- e) GZip.

15. Em relação à ferramenta MS *Word 2013*, analise as alternativas a seguir e assinale a única alternativa **INCORRETA**.

- a) A guia "Layout da Página" possui um grupo de ferramentas chamado "Configurar Página", no qual está inserida a ferramenta "Margens".
- b) A faixa de opções é uma barra de comandos que organiza os recursos da ferramenta em uma série de guias na parte superior da janela do aplicativo.
- c) A guia "Revisão" agrupa ferramentas como "Novo Comentário" e "Proteger".
- d) A faixa de opções também é conhecida como *Ribbon*.
- e) São guias do MS *Word 2013*: "Página Inicial", "Inserir", "Exibição" e "Painel de Seleção".

16. Ainda sobre o MS Word 2013, analise a imagem a seguir.



O grupo de ferramentas apresentado pertence à guia:

- a) Página Inicial;
- b) Exibição;
- c) Inserir;
- d) Design;
- e) Layout de página.

17. Sobre o MS Excel 2013, analise a imagem a seguir.

	A	B	C	D	E
1					
2					
3					
4					
5					
6					
7					
8					
9					
10					

Para posicionar a célula ativa C5 para a célula A1 utilizando teclas de atalho deve-se pressionar as teclas:

- a) CTRL + Home
- b) ALT + Home
- c) ALT + Page Up
- d) CTRL + Shift + Home
- e) CTRL + Seta para esquerda

18. Ainda sobre o MS Excel 2013, são quatro os modos de exibição de pastas de trabalho existentes na guia "Exibição", **EXCETO**:

- a) Layout de impressão.
- b) Normal.
- c) Visualização da quebra de página.
- d) Layout de página.
- e) Modos de exibição personalizados.

19. Malwares constituem uma das principais ameaças à segurança da informação. Há diversos tipos de Malwares e entre as categorias existentes o Spyware caracteriza-se por ser um Malware do tipo espião capaz de capturar dados e roubar informações.

As alternativas a seguir são tipos de Spywares, **EXCETO**:

- a) Ransowares.
- b) Wabbit.
- c) Adware.
- d) Keylogger.
- e) Screenlogger.

20. O TCP/IP é a junção do protocolo TCP e do protocolo IP, ambos constituem a base do funcionamento da Internet. Considere as afirmativas a seguir sobre os dois protocolos.

- I. O protocolo TCP é orientado à conexão e confiável.
- II. O protocolo IP oferece um serviço confiável para entrega dos pacotes IP.
- III. O protocolo TCP é responsável pelo transporte das mensagens.
- IV. O endereço utilizado para entrega dos pacotes IP chama-se endereço IP.

Está **CORRETO** apenas o que se afirma em:

- a) I, II, III e IV.
- b) I, II e IV, apenas.
- c) I, III e IV, apenas.
- d) I, II e III, apenas.
- e) III e IV, apenas.

NOÇÕES DE DIREITO

21. Assinale a alternativa **INCORRETA** acerca do erro de tipo:

- a) Escusável ou inescusável, o erro de tipo sempre exclui o dolo.
- b) O erro de tipo ocorre quando o indivíduo, desconhecendo um ou vários elementos constitutivos do tipo penal, não sabe que pratica um fato descrito em lei como infração penal quando na verdade o faz.
- c) Erro de tipo accidental é aquele que recai, por exemplo, sobre o objeto do crime, e assim, não afasta a responsabilidade penal.
- d) O terceiro que determina o erro responde pelo crime.
- e) No erro de tipo, o sujeito quer praticar um crime, mas, por erro, acaba por cometer um fato penalmente irrelevante.

22. Sobre os crimes contra a Administração Pública, assinale a alternativa **CORRETA**.

- a) O crime de peculato não é previsto na modalidade culposa.
- b) Somente considera-se funcionário público, para os efeitos penais, quem, com remuneração, exerce cargo, emprego ou função pública.
- c) O exercício arbitrário das próprias razões é um crime contra a Administração Pública.
- d) Oferecer, dar ou prometer vantagem indevida a funcionário público, para determiná-lo a praticar, omitir ou retardar ato de ofício, caracteriza o crime de corrupção ativa.
- e) No crime de corrupção passiva, a pena é aumentada pela metade, se, em consequência da vantagem ou promessa, o funcionário retarda ou deixa de praticar qualquer ato de ofício ou o pratica infringindo dever funcional.

23. Acerca das formas de violência doméstica e familiar contra a mulher, previstas na Lei Maria da Penha, é **CORRETO** afirmar que:

- a) a violência psicológica é entendida como qualquer conduta que ofenda sua integridade ou saúde corporal;
- b) a violência física é entendida como qualquer conduta que lhe cause dano emocional e diminuição da auto-estima ou que lhe prejudique e perturbe o pleno desenvolvimento ou que vise degradar ou controlar suas ações, comportamentos, crenças e decisões, mediante ameaça,

constrangimento, humilhação, manipulação, isolamento, vigilância constante, perseguição contumaz, insulto, chantagem, ridicularização, exploração e limitação do direito de ir e vir ou qualquer outro meio que lhe cause prejuízo à saúde psicológica e à autodeterminação;

- c) a violência moral é entendida como qualquer conduta que configure calúnia, difamação ou injúria;
- d) a violência patrimonial é entendida como qualquer conduta que a constranja a presenciar, a manter ou a participar de relação sexual não desejada, mediante intimidação, ameaça, coação ou uso da força; que a induza a comercializar ou a utilizar, de qualquer modo, a sua sexualidade, que a impeça de usar qualquer método contraceptivo ou que a force ao matrimônio, à gravidez, ao aborto ou à prostituição, mediante coação, chantagem, suborno ou manipulação; ou que limite ou anule o exercício de seus direitos sexuais e reprodutivos;
- e) a violência sexual é entendida como qualquer conduta que configure retenção, subtração, destruição parcial ou total de seus objetos, instrumentos de trabalho, documentos pessoais, bens, valores e direitos ou recursos econômicos, incluindo os destinados a satisfazer suas necessidades.

24. Acerca de Inquérito Policial e Prisão em Flagrante, assinale a alternativa **CORRETA**.

- a) Ao receber o auto de prisão em flagrante, o juiz deverá obrigatoriamente converter a prisão em flagrante em preventiva.
- b) Qualquer do povo, as autoridades policiais e seus agentes deverão prender quem quer que seja encontrado em flagrante delito.
- c) Nas infrações permanentes, entende-se o agente em flagrante delito até o prazo de 24h.
- d) A autoridade policial enviará os autos do inquérito ao juiz competente, e este fará relatório minucioso do que tiver sido apurado.
- e) Os instrumentos do crime, bem como os objetos que interessarem à prova, acompanharão os autos do inquérito.



25. Sobre o exame do corpo de delito, e as Perícias em geral, assinale a alternativa **INCORRETA**.

- a) Quando a infração deixar vestígios, será indispensável o exame de corpo de delito, direto ou indireto, não podendo supri-lo a confissão do acusado.
- b) Em caso de exumação para exame cadavérico, a autoridade providenciará para que, em dia e hora previamente marcados, se realize a diligência, da qual se lavrará auto circunstanciado.
- c) O exame de corpo de delito poderá ser feito em qualquer dia e a qualquer hora.
- d) O juiz ficará adstrito ao laudo, podendo aceitá-lo ou rejeitá-lo, no todo ou em parte.
- e) Não sendo possível o exame de corpo de delito, por haverem desaparecido os vestígios, a prova testemunhal poderá suprir-lhe a falta.

26. Acerca dos direitos e garantias fundamentais, assinale a alternativa **CORRETA**.

- a) Nenhuma pena passará da pessoa do condenado, podendo a obrigação de reparar o dano e a decretação do perdimento de bens ser, nos termos da lei, estendidas aos sucessores e contra eles executadas, até o limite do valor do patrimônio transferido.
- b) A casa é asilo inviolável do indivíduo, ninguém nela podendo penetrar sem consentimento do morador, salvo em caso de flagrante delito ou desastre, ou para prestar socorro, ou, durante a noite, por determinação judicial.
- c) Todos podem reunir-se pacificamente, sem armas, em locais abertos ao público, desde que não frustrem outra reunião anteriormente convocada para o mesmo local, sendo apenas exigida prévia autorização pela autoridade competente.
- d) É plena a liberdade de associação, para fins ilícitos, vedada a de caráter paramilitar.
- e) É livre a manifestação do pensamento, sendo permitido o anonimato.

27. Acerca da forma e sistema de governo, chefia de estado e chefia de governo, assinale a alternativa **CORRETA**.

- a) Atualmente, o Brasil adota a República como sistema de governo.
- b) No Parlamentarismo, as funções de Chefe de Estado e de Chefe de Governo não são exercidas por uma única pessoa.

- c) No Presidencialismo, as funções de Chefe de Estado e Chefe de Governo encontram-se nas mãos de uma única pessoa, qual seja, o Presidente da República; esta forma de governo é a prevista na Constituição Brasileira.
- d) O Brasil é uma República Presidencialista, e seus governantes são eleitos indiretamente pelo povo.
- e) A Monarquia é uma forma de governo em que há uma participação direta do povo na escolha dos governantes.

28. Sobre a Lei Complementar nº 37/2004 do Estado do Piauí, assinale a alternativa **INCORRETA**.

- a) O Diretor da polícia técnico-científica não fica subordinado diretamente ao Delegado-Geral.
- b) A Polícia Civil compõe-se de polícia judiciária e de polícia técnico-científico.
- c) À polícia técnico-científica, composta pelos auxiliares das autoridades policiais civis, compete o apoio técnico e científico e a realização das perícias em geral.
- d) Os cargos da polícia técnico-científica são: perito médico-legista, perito odonto-legista e perito criminal.
- e) À polícia técnico-científica compete auxiliar a polícia judiciária, realizando as perícias e demais providências probatórias por esta requisitadas, mas sem vínculo de subordinação hierárquica em relação aos seus integrantes.

29. Em relação aos Princípios Gerais da Administração Pública, assinale a alternativa **CORRETA**.

- a) Com base no Princípio da Legalidade, a Administração Pública não está proibida de agir além da lei.
- b) Pelo Princípio da Moralidade, toda atuação da Administração deve ter como finalidade a satisfação do interesse público.
- c) O Princípio da Publicidade exige transparência na atuação administrativa, não permitindo o controle da administração pública pelos administrados.
- d) A exigência de uma atuação ética por parte dos agentes da administração pública está ligada ao princípio da Impessoalidade.
- e) Seguindo o Princípio da Eficiência, a Administração Pública reduz o controle das atividades-meio e privilegia a aferição de resultados, afastando a morosidade e desperdícios.



30. Acerca da Centralização e Descentralização da atividade administrativa, e Administração Pública Direta e Indireta, assinale a alternativa **CORRETA**.

- a) A descentralização pressupõe duas pessoas distintas: o Estado e a pessoa que executará o serviço, esta última podendo ser um particular ou uma autarquia, por exemplo.
- b) Quando o Estado executa suas tarefas diretamente, por meio dos órgãos e agentes integrantes da denominada administração direta, ocorre a descentralização administrativa.
- c) A descentralização administrativa somente pode ocorrer mediante lei.
- d) Compõem a Administração Indireta somente as Autarquias e as Fundações Públicas.
- e) Há Administração Pública, em todos os entes federados, e todos os Poderes da República tem órgãos administrativos; no entanto, não é possível que existam entidades da administração indireta vinculadas a órgãos dos Poderes Legislativo e Judiciário.

CONHECIMENTOS ESPECÍFICOS

31. É comum a confusão entre os termos anomalia, falhas e danos no processo de vistoria de imóveis. Quanto a isso, é **CORRETO** afirmar:

- a) Dano é uma irregularidade, anormalidade, exceção à regra.
- b) Anomalia é a diminuição do patrimônio material de alguém.
- c) Defeito é uma falha que pode causar danos efetivos ou representar ameaça potencial de afetar a saúde ou a segurança do dono ou consumidor.
- d) Falha é a anomalia caracterizada pela perda precoce de desempenho de elementos e sistemas construtivos com origem na Manutenção, Operação e Uso.
- e) Depreciação é o desgaste dos componentes e sistemas das edificações em decorrência do efeito do transcurso do tempo, uso e interferências do meio.

32. Quanto as afirmações abaixo:

- I. As perícias podem ser de três tipos: avaliação, análise e vistoria; sendo a perícia de vistoria a única que constata fatos ou desenvolve e fundamenta processos de modo que se possa extrair conclusões a cerca de causas e consequências.
- II. De acordo com a Lei Federal 5194 de 21/12/1966 e resoluções do CONFEA, e Lei Federal 12.378, de 31/12/ 2010, as atividades de perícias devem ser elaboradas sob a responsabilidade e exclusiva competência de engenheiros e arquitetos legalmente habilitados pelos seus Conselhos Regionais (CREA e ou CAU).
- III. Dentre as normas orientativas para realização de Avaliações e Perícias, cita-se a A NBR 13752 Perícias de Engenharia na Construção Civil e a ABNT NBR 15575 Edificações Habitacionais – Desempenho – Partes 1 a 6.
- IV. Em uma perícia, define-se dano como um estrago físico e material decorrente de vícios, defeitos ou ações de origem externa e conformidade como o atendimento a requisitos e padrões estabelecidos em projetos, memoriais descritivos, normas técnicas, legislações específicas, dentre outros.



- V. As anomalias podem ser classificadas em endógenas, originária da própria edificação (projeto, materiais e execução), naturais, originária de fenômenos da natureza (previsíveis, imprevisíveis) e funcional, originária de fatores externos à edificação, provocados por terceiros.

É **CORRETO** afirmar:

- a) F – F – V – F – V
- b) V – F – F – F – V
- c) V – V – F – V – F
- d) F – V – F – F – V
- e) F – V – V – F – F

- 33.** Durante a execução de uma edificação de três pavimentos, para fins públicos, a obra foi paralisada por falta de pagamento. Após seis meses de paralização, negociou-se um retorno das atividades, sendo proposto apenas um adicional de prazo equivalente ao prazo de paralização da obra. O contratado não aceitou tal imposição, justificando, dentre outros motivos, a necessidade de recuperação de subsistemas expostos, como a armadura e as instalações, sendo necessário acréscimo de prazo e custo; conforme anteriormente mencionado ao fiscal de contratos e por ele aceito e assinado no diário de obras. Baseado nisso, o contratado fará uma reclamação, que, caso resulte em litígio, poderá ser solucionado por meio de:

- a) Preparação do pleito, negociação, aceitação ou não das partes e rejeição do pleito.
- b) Mediação, conciliação e arbitragem.
- c) Mediação, negociação e conciliação.
- d) Negociação, conciliação e arbitragem.
- e) Mediação, negociação e aceitação ou não das partes.

- 34.** Para cálculo do custo unitário básico – CUB, os sindicatos da Construção Civil de cada região, adotam o conceito de projeto padrão estabelecido na NBR 12.721/2007, os quais se diferenciam, segundo algumas características abaixo listadas, **EXCETO**:

- a) Número de pavimentos.
- b) Áreas equivalentes à área de custo padrão privativas das unidades autônomas.
- c) Padrão de acabamento da construção.
- d) Número total de unidades.
- e) Número de quartos da unidade.

- 35.** De acordo com a NBR 12.721/2007, o custo global da construção deve considerar “o produto da área equivalente em área de custo padrão global pelo custo unitário básico, correspondente ao projeto-padrão que mais se assemelhe ao da edificação objeto de incorporação, acrescido de parcelas adicionais, relativas a todos os elementos ou condições não incluídas nas relações quantitativamente discriminadas de materiais e mão-de-obra correspondentes ao projeto-padrão”. Das alternativas listadas a que **NÃO** é considerada parcela adicional é:

- a) Projetos.
- b) Fundações.
- c) Elevadores.
- d) Equipamentos e instalações.
- e) *Playground*.

- 36.** A NBR 14.653/2001 que trata de Avaliações de Bens, aborda diferentes tópicos a serem avaliados, sobre os quais se pode afirmar:

- a) Imóveis rurais – classificados de acordo com a dimensão e exploração, devendo ter, em processo de vistoria, além da caracterização do imóvel, a caracterização da região; e no processo de avaliação de mercado, devem ser considerados apenas dados de transações realizadas, opiniões de engenheiro de avaliações e profissionais ligados ao setor imobiliário rural e informações de órgãos oficiais.
- b) A Avaliação de Empreendimentos considera a identificação de valor, indicadores de viabilidade e custos e sugere, para os dois primeiros itens, o uso da análise operacional do empreendimento, análise das séries históricas, análise setorial e diagnóstico do mercado, uso de taxa de desconto e modelagem;



enquanto para identificação dos custos apresenta apenas o método da quantificação do custo, em que considera a depreciação física.

- c) São atividades básicas de um avaliador: requisitar a documentação, conhecer a documentação, vistoriar o bem avaliado, coletar dados, segundo a metodologia para avaliação indicada pelo contratante, tratar os dados e identificar o valor de mercado.
- d) No tocante aos Imóveis urbanos, além do método de quantificação dos custos, é identificado o método comparativo direto dos custos como forma de identificar o custo dos imóveis, devendo os dados e a forma de tratamento ser evidenciada no laudo.
- e) Além dos recursos naturais e ambientais, a NBR 14.653/2001 estabelece diretrizes para avaliação de Patrimônios históricos, não considerando aspectos relacionados a máquinas, equipamentos, instalações e bens industriais em geral.

37. Para definição do custo de um serviço, deve-se considerar consumos adicionais, perdas e ineficiências do processo de acordo com fatores diversos. Tais perdas são consideradas na composição unitária de custos, por meio dos indicadores de produtividade ou consumo unitário, em relação a isso, é **CORRETO** afirmar, baseado na composição apresentada, que:

Armação para execução de radier, com uso de Tela Q-138 AF. 09/2018	kg	
	Und.	Coefficiente
Armador com encargos complementares	H	0.0310
Ajudante de armador, com encargos complementares	H	0.0110
Tela de aço soldada nervurada CA-60, Q. 138 (2.2 kg/m ²) diâmetro de fio = 4.2 mm, largura = 2.45 x 6.00 m de comprimento, espaçamento da malha = 10x10 cm	M ²	0.5550
Arame recozido 18BWG, 1.25mm (0,01 kg/m)	Kg	0.0110
Espaçador treliçado, altura 12cm, diâmetros dos banzos inferiores e superior 6.0mm e diagonal 4.2mm	m	0.4550

- a) Para execução do serviço de armação são utilizados 1 armador e 3 ajudantes.
- b) A perda de arame recozido é de 9%.
- c) Desconsiderando o consumo adicional de tela e ou aço, pode-se afirmar que todo o aço utilizado (tela + arame), o arame representa valor inferior a 1%.
- d) Considerando os encargos complementares de mão de obra como sendo 124%, pode-se afirmar que para cada kg de armação serão utilizadas 0,0138 h de armador, sendo as demais relativas aos encargos complementares.
- e) Nada se pode afirmar.

38. De acordo com a Lei nº 8.666/93, sobre as modalidades de licitação, é **CORRETO** afirmar:

- a) A concorrência é a modalidade de licitação para quaisquer interessados que, na fase inicial de habilitação preliminar, comprovem possuir os requisitos mínimos de qualificação exigidos no edital para execução de seu objeto.
- b) A modalidade Convite requer a comprovação de que a empresa possui os requisitos mínimos de qualificação exigidos no edital para execução de seu objeto.
- c) A modalidade tomada de preços é utilizada entre interessados do ramo pertinente ao seu objeto, cadastrados ou não, escolhidos e convidados em número mínimo de três pela unidade administrativa, cujo instrumento convocatório será fixado em local apropriado.
- d) Concurso é a modalidade de licitação entre quaisquer interessados para escolha de trabalho técnico, científico ou artístico mediante a instituição de prêmios ou remuneração aos vencedores, conforme critérios constante no edital publicado na imprensa oficial com antecedência de trinta dias.
- e) Leilão é a modalidade entre quaisquer interessados para a venda de bens imóveis inservíveis para a administração ou de produtos legalmente apreendidos ou para alienação de bens imóveis, a quem oferecer maior lance, mesmo que inferior ao valor da avaliação.

39. A Lei nº 8.883/2014 estabelece normas para licitações, **EXCETO**:
- a) Como base para correção de valores fixados pela referida lei o Índice Geral de Preços do Mercado (IGP-M).
 - b) É proibido o retardamento da execução de obras ou serviços, ou de suas parcelas, se existir previsão orçamentária para sua execução total, salvo insuficiência financeira ou comprovado motivo de ordem técnica, mediante comunicado à contratada.
 - c) Os Tribunais de Conta e órgãos integrantes do sistema de controle interno podem solicitar, até o dia útil imediatamente anterior à data de recebimento de propostas, cópia do edital de licitação publicado, obrigando o órgão ou entidade da Administração interessada a adotar as medidas corretivas pertinentes, em função da análise feita, se lhe forem determinadas.
 - d) A ocorrência de licitações simultâneas com objetos similares e com a realização prevista para intervalos não superiores a trinta dias.
 - e) A ocorrência de licitações sucessivas, como objetos similares, desde que o edital subsequente tenha uma data anterior a cento e vinte dias, após o término do contrato resultante da licitação antecedente.
40. Sobre os índices de atualização de custos na construção civil, é **CORRETO** afirmar:
- a) O Índice Nacional da Construção Civil – INCC foi o primeiro índice oficial de custos da construção civil no país, sendo divulgado pela primeira vez em 1944.
 - b) O Custo Unitário Básico – CUB é utilizado para contrato de imóveis que estão em fase de construção, é calculado semestralmente pelo Sindicato da Indústria da Construção Civil.
 - c) O Índice Nacional da Construção Civil – INCC é obtido pela Fundação Getúlio Vargas, mensalmente, com duas variações de período: IGP-M, entre o primeiro e o último dia útil do mês de referência; e IGP-DI, entre os dias 11 do mês anterior e 10 do mês de referência.
 - d) O IGP-DI é uma medida síntese da inflação nacional, utiliza série histórica de preços que retroagem a 1947, tendo sido divulgado pela primeira vez em 1950.
 - e) O Índice Geral de Preços – Mercado (IGP-M) é utilizado para corrigir parcelas após a emissão do habite-se e devem ser quitadas diretamente junto à incorporadora, conforme contrato de compra e venda.
41. Em relação aos direitos trabalhistas, é **INCORRETO** afirmar:
- a) A gratuidade do transporte entre a residência e o local de trabalho de qualquer trabalhador foi assegurada em 1987 por meio da Lei nº 7.418/87 e do Decreto nº 95.247.
 - b) A Consolidação das Leis de Trabalho – CLT, em seu art. 166, torna obrigatório o fornecimento de Equipamentos de Proteção Individual – EPI aos empregados.
 - c) No cálculo dos encargos sociais, que se constitui em uma taxa que garante as leis sociais básicas e riscos do trabalho, são considerados, além dos encargos sociais básicos (Previdência Social, FGTS, Salário educação, SESI, Sebrae, Inkra, INSS e Seconci), despesas referente à remuneração de tempo não trabalhado (repouso semanal, auxílio enfermidade, licença paternidade, décimo terceiro salário e faltas justificadas).
 - d) No setor da construção civil, além de despesas com obrigações sociais (INSS, FGTS, salário-educação, etc.), e despesas referente à remuneração de tempo não trabalhado (férias, 13º Salário, licenças, abonos, etc.), podem ser incorporadas às taxas de encargos sociais, despesas decorrentes de convenções coletivas. Desta forma inexistente uma metodologia única para cálculo da taxa de encargos, a qual varia de acordo com a data do orçamento e a região do país em que o serviço é oferecido.
 - e) A inclusão do seguro para acidentes de trabalho nos encargos sociais foi realizada em 1991, por meio da Lei nº 8.212/91.
42. Sendo a patologia uma ciência formada por teorias que explicam o mecanismo e a causa da ocorrência de manifestações patológicas - resultado de mecanismo de degradação, pode-se afirmar:
- a) A fissura é uma manifestação patológica, oriunda, por exemplo, da deformação excessiva de uma estrutura (patologia).
 - b) Durante a vistoria a uma edificação detecta-se manifestações patológicas e não a patologia em si.
 - c) Manchas e bolores são manifestações patológicas de infiltrações que causam dentre outras patologias o deslocamento/deslocamento de rebocos e pisos.
 - d) O diagnóstico de uma patologia é resultado do entendimento de suas causas e origens, dentre as quais destacam-se: reações químicas, variações de temperatura, erosão, vibrações e corrosão.
 - e) No processo de recuperação do elemento afetado por patologia pode ser necessário, além da correção da manifestação, o reforço ou a reconstrução do elemento. O reforço consiste no aumento da resistência do elemento, em relação ao projeto original e a reconstrução consiste na necessidade de refazer o elemento.

43. Devido à existência de manifestações patológicas em ambientes sanitários, um engenheiro foi contratado para emissão de um laudo técnico quanto à recuperação dos ambientes. Em vistoria realizada, verificaram-se: escoamento de água no tubo de ventilação de alguns banheiros; formação de bolor no forro falso, que apresentavam, em algumas unidades, furos; diferentes materiais foram utilizados na execução da rede de esgotos: tubo de ventilação em PVC, ramais em ferro galvanizado, caixa sinfonada em cobre e tubo de queda em ferro fundido; além do rejuntamento mal executado entre ralo e placas do piso (de grande dimensão). Os projetos de instalações do primeiro pavimento não foram disponibilizados durante o levantamento de dados, quando se observou o fenômeno de retorno da espuma nas instalações na área de serviço e cozinha. Soube-se que outras intervenções objetivando atuar nas tubulações de esgoto e água fria já haviam sido realizadas.

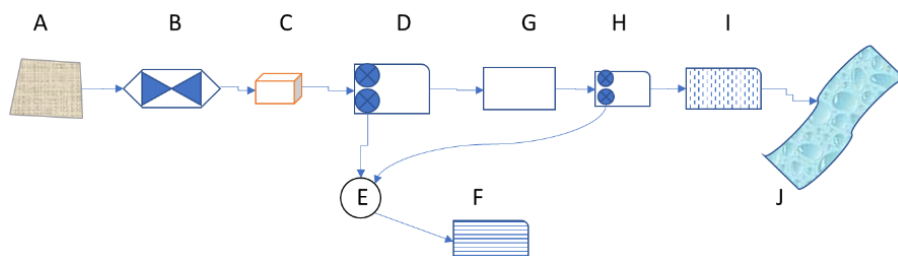
Diante do exposto, qual das afirmações abaixo **NÃO** apresenta relação com os dados e informações apresentadas?

- O retorno de espuma no primeiro pavimento pode ser devido a falhas de projeto de instalações, considerando o fenômeno de sobre pressão positiva.
- O mau estado de algumas peças de ferro e cobre pode ser oriundo do surgimento de diferenças de potencial entre os diferentes materiais utilizados na rede de esgoto, principalmente entre ferro e cobre, que tende a provocar corrosão.
- Como conduta foi recomendado a troca dos componentes de sistema de esgoto para PVC, exceto dos que se encontravam em bom estado.
- As manifestações ocorridas nos forros falsos pode ser devido à deficiência de ventilação, o vapor liberado, quando do uso do banheiro, percorre o teto, entra em contato com elementos de menor temperatura e se condensa, inexistindo ventilação direta, o problema se agrava.
- Para ser preciso no problema do primeiro pavimento, foi indicado a reprojeção e reconstrução do sistema de esgotamento sanitário do mesmo.

44. O tratamento de esgoto acontece por razões higiênicas, econômicas, estéticas e de conforto. Os métodos de tratamento de esgoto consistem em remover materiais em suspensão, estabilizar matérias putrescíveis, desinfectar e desodorizar o esgoto e tratar a matéria removida. Quanto ao tratamento dos lodos (matéria removida durante o tratamento), qual das alternativas abaixo apresenta-se incompleta?

- Passa por três estágios sequenciais: decomposição e estabilização anaeróbica dos lodos (digestão); secagem dos lodos (desidratação) e incineração dos lodos.
- A incineração dos lodos pode ocorrer com ou sem combustíveis auxiliares.
- As cinzas resultantes da incineração dos lodos podem ser utilizadas como fertilizantes.
- A secagem dos lodos pode ocorrer ao ar livre e por filtração a vácuo.
- Quando a desidratação dos lodos ocorre ao ar livre, em formas de leitos de secagem, os mesmos podem ser cobertos ou abertos.

45. A Figura abaixo apresenta um esquema de estação de tratamento de esgotos em ciclo completo, cada letra representa uma etapa do tratamento. Em relação ao esquema apresentado, é **CORRETO** afirmar:

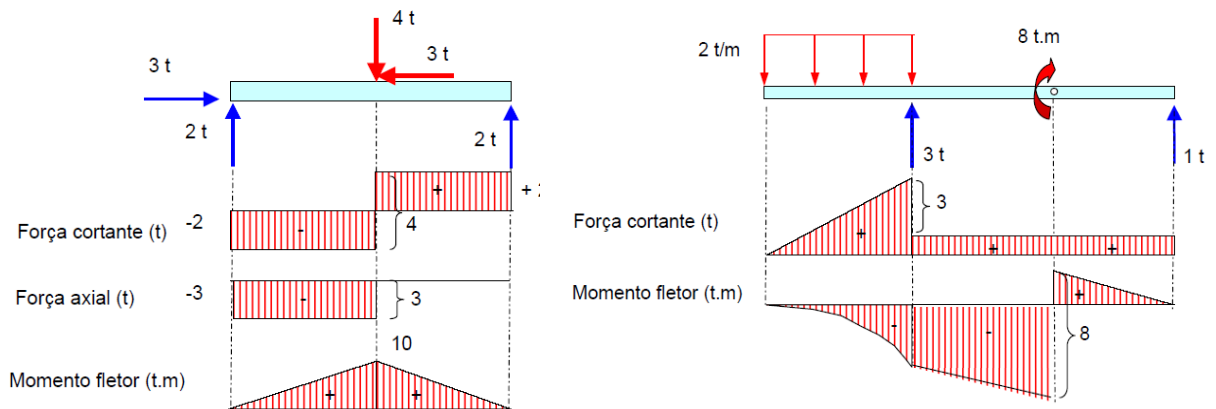


- As letras A, F e J não representam etapas do tratamento, pois são o esgoto bruto e corpos receptores.
- Após a decantação, etapa H, o material irá para uma unidade de tratamento complementar.
- A desinfecção ocorre após a decantação primária do material.
- As letras B e C representam o tratamento preliminar constituído de gradeamento e decantação, respectivamente.
- Após a decantação o material passa por um digestor.

46. Em relação ao processo de tratamento de água é **INCORRETO** afirmar:
- a) A correção de odor e sabor ocorre através de tratamentos químicos e leitos de contato de cóque.
 - b) A remoção de substâncias grosseiras em flutuação ou suspensão ocorre por meio de grades, crivos e telas.
 - c) A remoção de substâncias finas ocorre por meio de aeração, sedimentação, coagulação e filtração.
 - d) A remoção parcial ou total de bactérias e outros microorganismos ocorre por desinfecção e esterilização.
 - e) O controle da corrosão é através de tratamento químico.
47. Dentre as variações da estrutura de concreto tem-se o concreto armado e o concreto protendido, de forma geral é **INCORRETO** afirmar:
- a) Em geral, independente da classe de agressividade do meio, a relação água/cimento, em massa, é maior para a produção de concreto protendido do que do concreto armado com armadura passiva.
 - b) Na estrutura em concreto armado, a armadura só começa a trabalhar após a retirada do escoramento, quando as cargas permanente e sobrecargas começam a atuar.
 - c) Na estrutura em concreto protendido, são utilizadas armaduras ativas, já em função de compressão, antes da retirada do escoramento, juntamente como armadura complementar passiva.
 - d) O concreto protendido pode ter uso de armadura ativa pré e pós tensionada; no caso da armadura pré-tensionada, há uma aderência inicial na protensão e o pré-alongamento da armadura ativa é feito utilizando-se apoios independentes do elemento estrutural, antes do lançamento do concreto, sendo a ligação da armadura de protensão com os referidos apoios desfeita após o endurecimento do concreto; a ancoragem no concreto realiza-se somente por aderência.
 - e) A armadura ativa pós-tensionada resulta em uma protensão com ou sem aderência posterior, quando o pré-alongamento da armadura ativa é realizado após o endurecimento do concreto, utilizando partes do próprio elemento estrutural, como apoio, considera-se aderida.
48. Em relação às estruturas de concreto armado é **CORRETO** afirmar:
- a) As armaduras passivas para uso em estruturas de concreto armado são classificados pela ABNT NBR 7480, quanto à resistência ao escoamento em três categorias: CA-25, CA-50 e CA-60.
 - b) A capacidade de aderência entre o aço e o concreto está relacionado ao tipo de superfície aderente: lisas, entalhadas e providas de saliências ou moedas; as superfícies entalhadas possuem o maior coeficiente de aderência 2,25, enquanto o de superfície lisa apresenta valor igual a 1.0.
 - c) O uso de espaçadores durante o posicionamento das armaduras nas formas objetiva a sua proteção durante a concretagem.
 - d) Quando a armadura fica exposta às intempéries, cria uma camada de material corrosivo sobre a mesma que acelera a perda de suas características, devendo a mesma ser substituída quando retornar às atividades.
 - e) A ancoragem da armadura garante a transmissão parcial das forças a que este é submetido, ao concreto, seja por meio de aderência ou de dispositivos mecânicos ou por combinação de ambos.
49. Segundo a NBR 9782/1985, diversas são as ações atuantes em estruturas portuárias: cargas permanentes, sobrecargas verticais, cargas móveis, ações ambientais, de atracação, de amarração e empuxo do terreno. No tocante às cargas ambientais abaixo citadas, qual **NÃO** é abordada pela citada norma?
- a) Correntes e Ondas.
 - b) Marés e níveis de água.
 - c) Ventos.
 - d) Temperatura.
 - e) Sobrepressão hidrostática.

50. A Lei nº 12.334/2010 estabelece a Política Nacional de Segurança de Barragens (PNSB) e tem como um dos seus objetivos fomentar a cultura de segurança de barragens e gestão de riscos; além disso é **CORRETO** afirmar:
- a) A citada Lei apresenta três categorias de classificação: risco, dano potencial associado e área de abrangência, segundo critérios gerais estabelecidos pelo Conselho Nacional de Recursos Hídricos (CNRH).
 - b) A categoria de dano potencial associado à barragem é classificada em alto, médio ou baixo, em função do potencial de perdas de vidas humanas, impactos econômicos, sociais e ambientais decorrentes da ruptura da barragem.
 - c) A categoria de riscos é classificada em alto, médio ou baixo, em função de características técnicas, estado de conservação do empreendimento e elaboração de um plano de segurança da Barragem.
 - d) O plano de segurança da barragem deve compreender, dentre outras informações, a identificação do empreendedor; os dados técnicos referentes à implantação do empreendimento; o plano de ação de emergência (PAE); e as revisões de segurança, devendo este estabelecer a periodicidade de atualização, a qualificação do responsável técnico, o conteúdo mínimo e o nível de detalhamento dos planos de segurança.
 - e) Fica a cargo do órgão fiscalizador a elaboração de PAE em função da categoria de risco e do dano potencial associado à barragem, devendo elaborá-lo sempre para barragens classificadas como de dano potencial associado alto.
51. Em relação ao estudo da percolação de água nos solos, é **INCORRETO** afirmar:
- a) O recalque pode estar associado à diminuição do índice de vazios, que ocorre com a expulsão de água desses vazios.
 - b) A NBR 13.292/95 apresenta o método para determinar o coeficiente de permeabilidade à carga constante, o qual é aplicado a quaisquer tipos de solo, por meio do uso de um permeâmetro.
 - c) A tensão efetiva que comanda a resistência do solo depende da pressão neutra que, por sua vez, depende das tensões provocadas pela percolação da água, influencia a estabilidade do maciço.
 - d) A condutividade hidráulica é uma característica intrínseca do solo, através da qual se mede a facilidade como que o solo transmite água.
 - e) Para a execução do ensaio para obtenção do coeficiente de permeabilidade a carga constante, a NBR 13.292/95 orienta a realização da análise granulométrica do material, segundo a NBR 7181/16 e a massa específica dos grãos de solo, de acordo com a NBR 6508/84 ou NBR 6458/16.
52. A NBR 6122/10 apresenta os critérios gerais que regem o projeto e execução de fundações das estruturas convencionais da engenharia. Segundo esta norma, é **CORRETO** afirmar:
- a) Conceitua fundação profunda como aquela que transmite a carga ao terreno pela superfície lateral (resistência do fuste).
 - b) Nega é a parcela elástica do deslocamento máximo de uma estaca decorrente da aplicação de um golpe do martelo ou pilão.
 - c) Apresenta oito tipos de movimento de fundação: recalque ou levantamento total de um ponto da estrutura; recalque diferencial entre dois pontos da estrutura; rotação relativa entre dois pontos da estrutura; deformação angular de um trecho da estrutura; deflexão relativa; razão de deflexão, rotação ou desaprumo quando o edifício se comporta como corpo rígido; e distorção angular.
 - d) A definição de valores limites de projeto para deslocamentos e deformações deve considerar a confiabilidade com a qual os valores de deslocamentos aceitáveis podem ser estabelecidos; a velocidade dos recalques e o movimento do terreno de fundação; o tipo de estrutura e o material de construção; o tipo de fundação; e a natureza do solo.
 - e) O efeito do vento não deve ser considerado no dimensionamento das fundações, uma vez que não será a ele submetido.

53. O estudo de viabilidade técnica e econômica de rodovias avalia se os benefícios superam os custos para o desenvolvimento e execução das obras previstas. Sobre esse estudo é **CORRETO** afirmar:
- Dentre os benefícios diretos cita-se: os benefícios resultantes da produção agropecuária e da valorização de imóveis.
 - O estudo de viabilidade técnica e econômica ocorre em duas fases: preliminar e definitiva, sendo os estudos ambientais e a determinação de tráfego atual e futuro, bem como a avaliação da capacidade e níveis de serviço, componentes da fase preliminar do estudo.
 - Os benefícios indiretos resultam da minimização de custos operacionais dos veículos, dos custos de acidentes e custos de manutenção viária.
 - Os custos dos investimentos, definidos na fase preliminar da avaliação, considera os custos econômicos necessários à análise de viabilidade econômica e aos cronogramas de desembolso financeiro.
 - Quando da realização de estudos ambientais, em se tratando de áreas privilegiadas por lei, como reservas biológicas e indígenas, deve-se elaborar relatórios de avaliação ambiental de alternativas, contendo as exigências/condicionantes dos órgãos ambientais para o anteprojeto do empreendimento rodoviário em estudo.
54. A partir dos diagramas de força axial, força cortante e momento fletor apresentados para os carregamentos a seguir, é possível afirmar:



- Ponto de força concentrada vertical gera uma descontinuidade no diagrama de força cortante igual à força concentrada vertical.
- Ponto de força concentrada axial gera uma descontinuidade no diagrama de força axial igual à força concentrada axial.
- Ponto de momento concentrado gera uma descontinuidade no diagrama de momento fletor igual ao momento concentrado.

Em relação ao exposto:

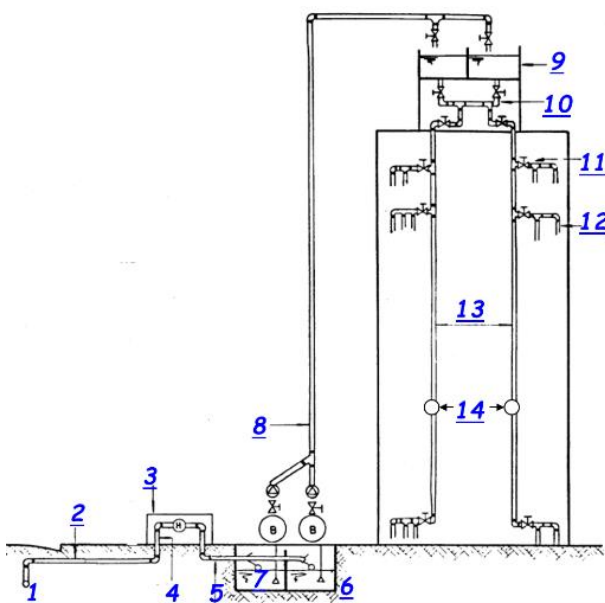
- As afirmativas I e II estão corretas.
 - As afirmativas II e III estão corretas.
 - As afirmativas I e III estão é correta.
 - Apenas a afirmativa I está correta.
 - Todas as afirmativas estão corretas.
55. Entendendo sistema construtivo como o conjunto de técnicas e métodos utilizados para a produção de elementos e componentes de uma edificação é **INCORRETO** afirmar:
- O diferencial dos sistemas construtivos racionalizado e industrializado do tradicional está na etapa de planejamento das atividades; e no fato de sistemas inovadores terem que comprovar o seu desempenho a critérios mínimos definidos, conforme a NBR 15.575/13.
 - Sistemas construtivos tradicionais utilizam mão de obra intensa, são realizados em um prazo longo, caracterizado por elevado tempo de espera de recebimento, armazenamento e transportes internos, bem como um maior percentual de perdas e menor controle das fases de execução.

- c) O sistema construtivo racionalizado é caracterizado pelo desenvolvimento de soluções construtivas por meio do uso de projetos para produção, projetos de modulação de vários subsistemas, bem como pelo uso de elementos pré-fabricados.
- d) Quando o uso de soluções industrializadas, como fachadas pré-fabricadas, banheiros prontos, em que a atividade de montagem é mais frequente que a de moldagem in loco, conceitua-se o sistema industrializado.
- e) O uso de sistemas construtivos racionalizados ou industrializados é uma opção, objetivando ganhos financeiros, ambientais, sociais e ou temporais, ao empreendedor, pelo menos.

56. Em relação ao desempenho e à garantia de edificações, a NBR 15.575/13 recomenda como prazo de garantia contratual para painéis de vedação vertical com função estrutural e estruturas auxiliares:

- a) 01 ano no tocante a danos ou má execução.
- b) 05 anos no tocante à segurança do subsistema.
- c) 02 anos no tocante ao aparecimento de fissuras perceptíveis a um metro de distância.
- d) 03 anos, relativos à estanqueidade do subsistema.
- e) Não estabelece prazos contratuais.

57. Em relação às instalações residenciais de água fria, representadas na figura, as partes identificadas com os números 03-05-07-09-11 corresponde a:



- a) 3 – Cavalete Hidrômetro 5 – Alimentador Predial 7 – Recalque 9 – Reservatório Superior 11 – Ramal.
- b) 3 – Abrigo 5 – Alimentador Predial 7 – Sucção 9 – Reservatório Superior 11 – Barrilete.
- c) 3 – Abrigo 5 – Alimentador Predial 7 – Sucção 9 – Reservatório Superior 11 – Ramal.
- d) 3 – Cavalete Hidrômetro 5 – Alimentador Predial 7 – Sucção 9 – Reservatório Superior 11 – Ramal.
- e) 3 – Abrigo 5 – Alimentador Predial 7 – Reservatório Inferior 9 – Reservatório Superior 11 – Coluna de Distribuição.

58. A NBR 15.575/13 estabelece como requisitos gerais a implantação da obra, saúde, higiene e qualidade do ar, bem como adequação ambiental, para tanto estabelece a avaliação do desempenho, como forma de analisar a adequação ao uso de um sistema ou de um processo construtivo destinado a cumprir uma função, estabelecendo como método de avaliação, **EXCETO**:

- a) Ensaio e medidas.
- b) Modelos matemáticos.
- c) Julgamento técnico (análise de projeto e documentação técnica).
- d) Relatório com informações oriundas de entrevista com usuários.
- e) Inspeções realizadas em protótipos.

59. A NBR 15.575/13 define responsabilidades para os diversos intervenientes, quais sejam:

- I - Incorporador - elaborar os Manuais de Uso, Operação e Manutenção, bem como proposta de modelo de gestão da manutenção, em atendimento respectivamente às normas NBR 14037 (requisitos para elaboração de manuais para uso, operação e manutenção das edificações) e NBR 5674 (manutenção de edificações), que devem ser entregues ao usuário da unidade privada e ao condomínio.
- II - Construtor – identificar os riscos previsíveis e, nesse caso, definir os níveis de desempenho (Mínimo, Intermediário ou Superior) para os diferentes elementos da construção e/ou para a obra como um todo.
- III - Projetista – devem estabelecer e indicar nos respectivos memoriais e desenhos a Vida Útil de Projeto (VUP) de cada sistema que compõe a obra, especificando materiais, produtos e processos que isoladamente, ou em conjunto, venham a atender ao desempenho requerido.
- IV - Fornecedor de insumos - caracterizar o desempenho do componente, elemento ou sistema fornecido, de acordo com a norma NBR 15.575/13, o que pressupõe fornecer também o prazo de vida útil previsto para o produto, os cuidados na operação e na manutenção, etc.
- V - Usuários – utilizar corretamente a edificação, não realizando sem prévia autorização da construtora e/ou do poder público alterações na sua destinação, nas cargas ou nas solicitações previstas nos projetos originais; bem como realizar as manutenções preventivas e corretivas de acordo com o estabelecido no Manual de Uso, Operação e Manutenção do imóvel, redigido de acordo com a norma ABNT NBR 14037, efetuando a gestão e registro documentado das manutenções de acordo com a norma ABNT NBR 5674.

Em relação as assertivas acima é possível afirmar:

- a) Apenas I e II estão corretas.
- b) Apenas II está errada.
- c) Apenas IV está correta.
- d) Apenas V está errada.
- e) Todas estão corretas.

60. São características obrigatórias de um orçamento segundo a legislação, **EXCETO**:

- a) Indicação do custo global da obra – Lei nº 8.666/93.
- b) Apresentação da composição de todos os custos unitários que integram o preço final – Lei nº 8.666/93.
- c) Apresentar a composição do BDI e o cronograma de execução da obra – Decreto nº 7983/2013.
- d) Apresentação da ART do CREA do responsável técnico pela elaboração do orçamento – Lei nº 5.194/66 e Lei nº 6.496/77 e resolução 425/98 CONFEA.
- e) Adequação dos quantitativos da planilha ao projeto básico – Decreto nº 7983/2013.



PROVA ESCRITA DISSERTATIVA - REDAÇÃO

O nosso acervo de conhecimentos advém de experiências, estudos, interações as mais diversas com nossos pares e com a própria natureza.

Partindo de seus conhecimentos assim adquiridos e dos textos motivadores apresentados, redija um texto dissertativo-argumentativo, em prosa, respeitando os preceitos normativos da modalidade escrita formal da língua portuguesa, no qual desenvolva o tema: **A INFORMAÇÃO NA SOCIEDADE CONTEMPORÂNEA: quantidade significa qualidade?**

Lembre-se de que o seu texto deverá apresentar um ponto de vista. Esse ponto de vista deverá ser defendido a partir de argumentos consistentes, selecionados e apresentados de forma coesa e coerente e deverá, necessariamente, apresentar uma proposta de solução para o problema que você trazer à discussão.

TEXTOS MOTIVADORES

TEXTO I

Trecho de uma entrevista concedida pelo autor de novelas Sílvio de Abreu a Marcelo Marthe, jornalista da Revista Veja, publicada nas páginas amarelas, em 19 de julho de 2017.

Revista Veja: Antigamente, as pessoas eram mais bem informadas?

Sílvio de Abreu: Sem dúvida. Nas pesquisas que fazíamos nos anos 80 e 90, o nível de conhecimento das pessoas era muito maior. Hoje em dia, o público não entende coisas básicas. É muito difícil. Pior ainda: ninguém está interessado em aprender. No passado, era um valor nobre aprender inglês, história ou matemática. Hoje, quando o negócio aperta, você joga uma palavra no Google e tem uma resposta rápida e superficial para tudo. Para que esquentar a cabeça com essa chatice de se interessar de verdade por algum assunto?

(Revista Veja, Editora ABRIL, edição 2539, ano 50, nº 29, 19 de julho de 2017, p. 16).

TEXTO II

(...)

A sociedade atual está diante da maior difusão de ideias e informações de todos os tempos. Todos os dias, em todos os lugares novos termos profissionais, sistemas, processos e cursos parecem emergir de uma fonte inesgotável de possibilidades que fluem de centenas de culturas e países. Pesquisadores de todas as nacionalidades lançam, quase que diariamente, uma descoberta que cria um novo olhar para os antigos paradigmas.

(<http://www.administradores.com.br/artigos/carreira/aprender-a-aprender-no-seculo-xxi/66835/-> Acesso em 7.5.2018)

TEXTO III



(<https://www.google.com.br/search?q=charge+sobre+conhecimento&tbm>)

PARA ELABORAR SEU TEXTO, NÃO DEIXE DE CONSIDERAR AS ORIENTAÇÕES DO EDITAL 003/2018, NOTADAMENTE, AQUELAS QUE SEGUEM:

10.3.13. A Prova Escrita Dissertativa deverá ser redigida em letra legível, com caneta esferográfica transparente de tinta de cor azul ou preta, e não será permitida a interferência e/ou a participação de outras pessoas que não o próprio candidato, salvo nos casos em que este tenha solicitado atendimento especial para a realização da prova. Assim sendo, o candidato será acompanhado por um fiscal do NUCEPE devidamente treinado, para tal fim, mas sua interferência dar-se-á somente no sentido de transcrever o texto, especificado oralmente e/ou soletrado a grafia das palavras e os sinais gráficos de pontuação pelo candidato.

10.3.14. Em nenhuma hipótese haverá substituição da folha de texto definitivo da Prova Escrita Dissertativa.

10.3.15. A folha do texto definitivo da Prova Escrita Dissertativa não poderá ser assinada, rubricada ou conter, em outro local que não o apropriado, qualquer palavra ou marca que identifique o candidato, sob pena de anulação do texto nesta contido. A detecção de qualquer marca identificadora do candidato no espaço destinado à transcrição de texto definitivo acarretará a anulação do texto.

10.3.16. A folha de texto definitivo será o único documento válido para a correção da Prova Escrita Dissertativa. A folha para rascunho no Caderno de Prova é de preenchimento facultativo e não valerá para efeito de correção.

10.3.17. A Prova Escrita Dissertativa deverá ser desenvolvida em no mínimo 20 (vinte) linhas e no máximo 30 (trinta) linhas.

10.3.18. Não será permitido exceder o limite de linhas contidas na folha de texto definitivo e/ou escrever no verso da referida folha.

10.3.19. O candidato que não tiver a Prova Escrita Dissertativa corrigida, considerando o limite estabelecido no subitem 10.2.12, deste Edital, estará eliminado deste Concurso Público, não possuindo classificação alguma no Certame.

10.3.20. A Prova Escrita Dissertativa será desenvolvida a partir de um tema de ordem política, social ou cultural, em texto dissertativo. A proposta apresentada terá como base texto(s) ou fragmento(s) deles, de forma que sirvam como subsídios para uma reflexão escrita sobre o tema proposto.

10.3.21. A pontuação da Prova Dissertativa a ser considerada terá como referência os itens e as exigências determinadas a cada um deles (máxima de 5,0 (cinco) pontos) e (mínima de 0,0 (zero) ponto), conforme o desempenho do candidato, sendo que a soma destes poderá adquirir pontuação máxima de até 20,0 (vinte) pontos, conforme Anexo III, deste Edital.

10.3.22. A Prova Escrita Dissertativa receberá NOTA ZERO, se: a) O candidato não desenvolver a proposta da Redação e/ou se houver fuga ao tema; b) O candidato não se identificar no local especificado do caderno de Redação; c) O candidato identificar-se sob qualquer forma fora do local especificado no item b; d) O candidato não desenvolver o tema em no mínimo 20(vinte) linhas e/ou exceder o limite de 30(trinta) linhas contidas na folha de texto definitivo e/ou escrever no verso da referida folha; e) O texto for escrito em forma de verso; f) O texto for escrito de forma ilegível; g) O texto for escrito a lápis ou a caneta esferográfica que não de tinta de cor azul ou preta.